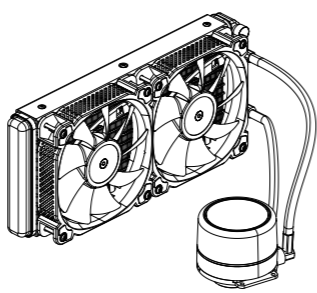
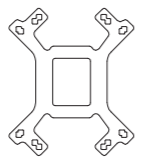

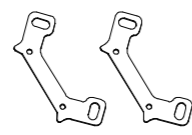
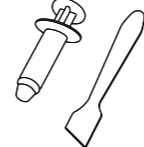



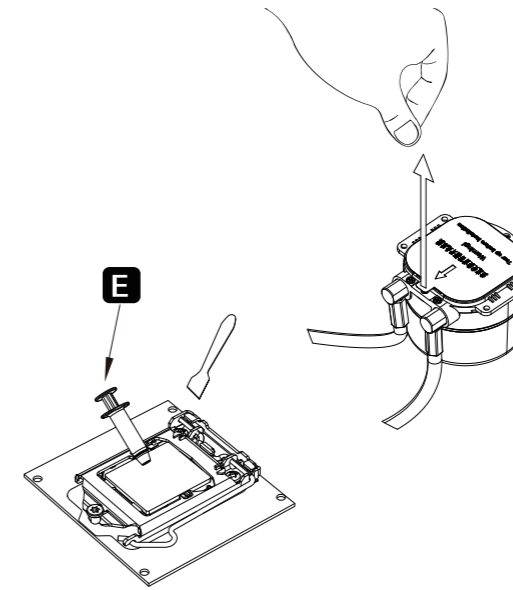
<p><b>A</b> CPU Cooler CPU Kühler Ventirad CPU 쿨러 (방열기) CPU散热器</p> 	
<p><b>B</b> Backplate Backplate Contre Plaque 백플레이트 背板</p> 	<p><b>C</b> Intel Bracket Intel Halterung Intel Bracket 인텔 브래킷 인텔 支架</p> 
<p><b>D</b> AMD Bracket AMD Halterung AMD Bracket AMD 브래킷 AMD 支架</p> 	<p><b>E</b> Thermal Paste Wärmeleitpaste Pâte thermique 써멀 페이스트 散热膏</p> 

<p><b>G1</b> Screw Schraube Vis 나사 螺丝 x4</p> 	<p><b>G2</b> Screw Stud Schraubbolzen Goujon à vis 나사 스테드 螺杆 x4</p> 
<p><b>G3</b> Screw Stud plug Schraubverschluss bouchon à vis 나사 스테드 플러그 螺杆塞 x4</p> 	<p><b>G4</b> Screw stud spacer Bolzenabstandhalter anschrauben Entretoise de goujon à vis 나사 스테드 스페이서 螺杆高度块 x4</p> 
<p><b>G5</b> Screw Schraube Vis 나사 螺丝 x4</p> 	<p><b>G6</b> Case Screws Gehäuseschrauben Vis du boîtier 케이스 나사 机箱螺丝 x8</p> 
<p><b>G7</b> 2011 Screw Stud 2011 Schraubbolzen goujon à vis 2011 2011 나사 스테드 2011 螺柱 x4</p> 	<p><b>H</b> Y-Cable Y-Kabel Câble en Y Y-케이블선 Y-转接线</p> 

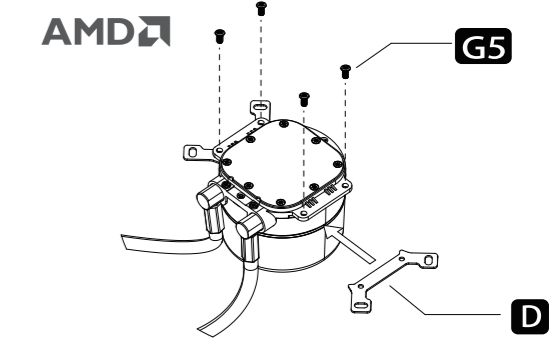
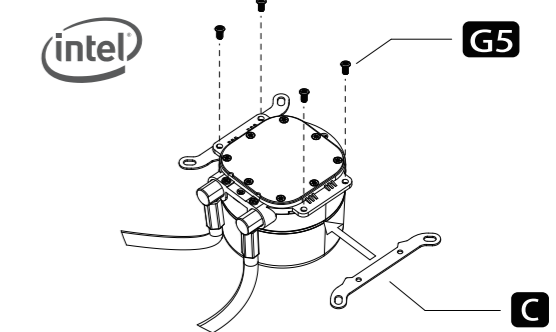
# TW7-240

## ARGB

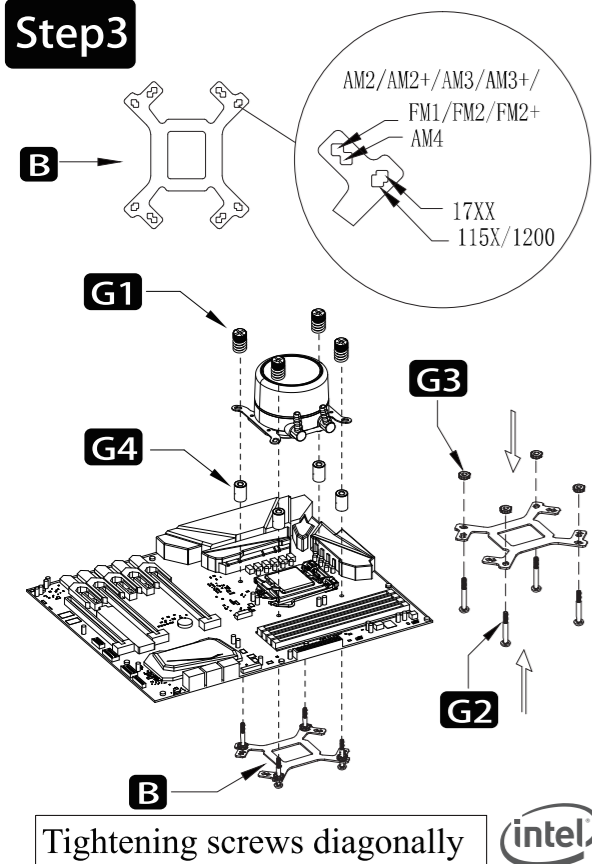
### User's Manual



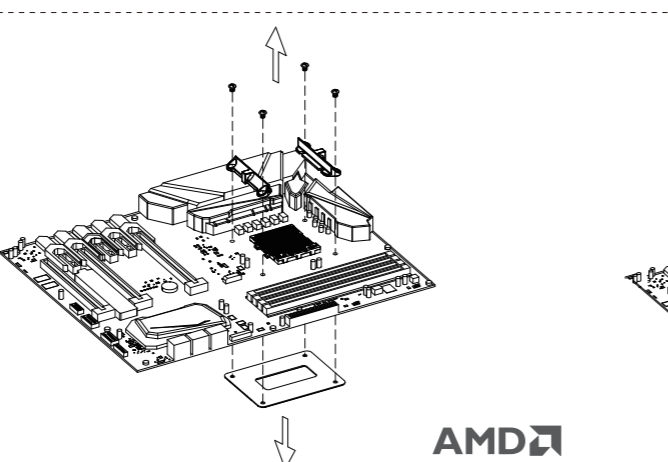
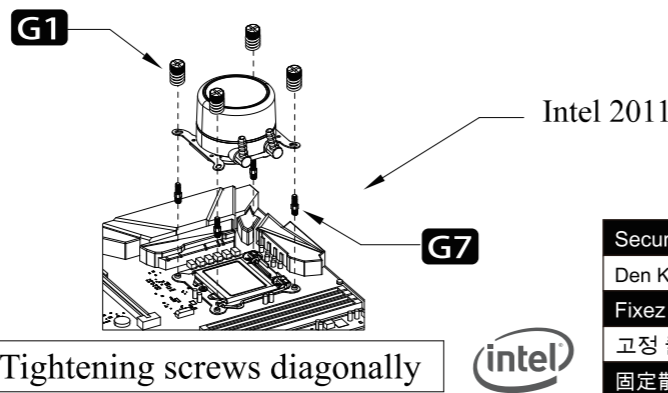
Applying thermal paste / Remove the protection film  
Aufbringen der wärmeleitpaste / Entfernen Sie die Schutzfolie  
Application de la pâte thermique / Retirez le film protecteur  
방열 써멀구리스를 바르고 / 보호막을 뜯어 주세요  
涂抹散热膏 / 取下保护膜



Installing the Intel / AMD bracket  
Installieren der Intel / AMD-Halterung  
Installation du bracket Intel / AMD  
인텔 설치 / AMD 지지대  
安装 Intel / AMD 支架

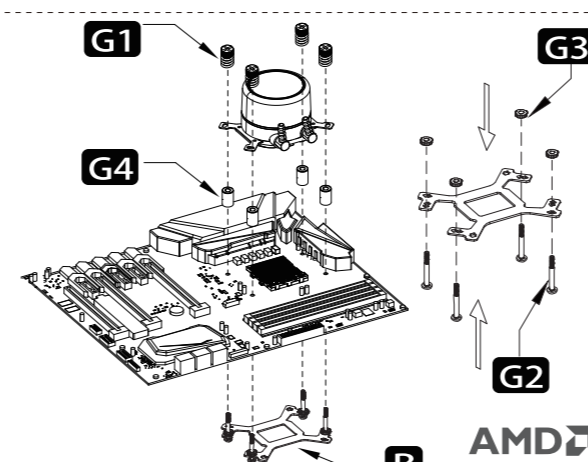


Secure the cooler -Intel LGA 115X/1200/1700  
Den Kühler sichern -Intel LGA 115X/1200/1700  
Fixez la glacière -Intel LGA 115X/1200/1700  
고정 쿨러 (방열기) - Intel LGA 115X/1200/1700  
固定散热器 -Intel LGA 115X/1200/1700

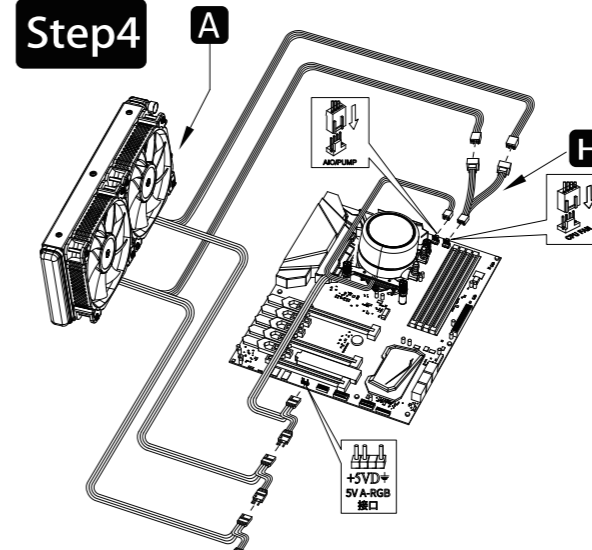


Remove the plastic retainers of the AMD retention module  
Bitte entfernen Sie die Kunststoffhalter des AMD-Retentionsmoduls.  
Veuillez retirer le dispositifs de retenue en plastique du module de rétention AMD.  
AMD의 고정 쿨러 모듈을 떼어 주세요  
卸下AMD的散热器固定模块

Secure the cooler -Intel LGA 2011  
Den Kühler sichern -Intel LGA 2011  
Fixez la glacière -Intel LGA 2011  
고정 쿨러 (방열기) - Intel LGA 2011  
固定散热器 -Intel LGA 2011



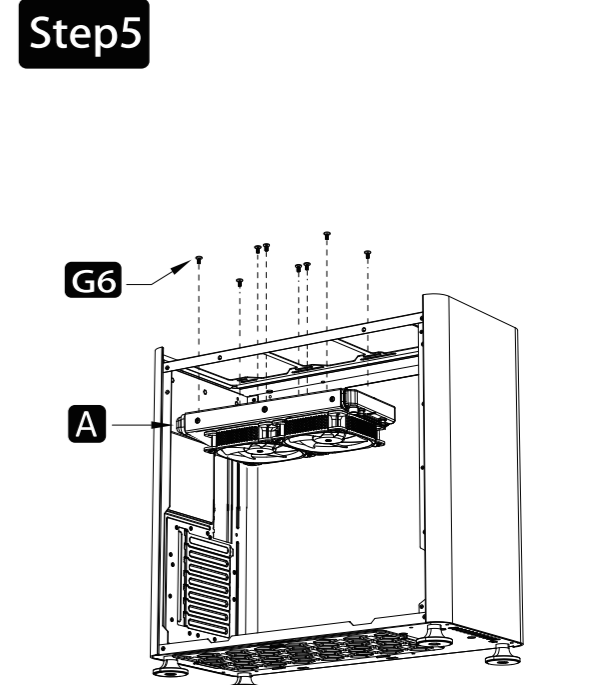
Secure the cooler -AMD  
Den Kühler sichern -AMD  
Fixez la glacière -AMD  
고정 쿨러 (방열기) - AMD  
固定散热器 -AMD



Connect the 3-pin connector from the pump unit to AIO/PUMP socket on the motherboard  
Verbinden Sie den 3-poligen Stecker der Pumpeneinheit mit der AIO / PUMP-Buchse auf der Hauptplatine  
Connectez le connecteur à 3 broches de la pompe à la prise AIO / PUMP de la carte mère  
3PIN 커넥터를 메인보드 AIO/PUMP 콘센트에 연결해 주세요  
冷头上3PIN供电接口连接至主板AIO/PUMP插针

Connect the 4-pin connector of the PWM fan with a Y-cable to the CPU\_FAN socket on the motherboard  
Verbinden Sie den 4-poligen Stecker vom PWM-Lüfter mit einem Y-Kabel mit der CPU\_FAN-Buchse auf dem Motherboard  
Connectez le connecteur à 4 broches du ventilateur PWM avec un câble Y à la prise CPU\_FAN sur la carte mère  
PWM의 4-PIN 커넥터를 Y-케이블을 통해 메인보드 CPU-FAN 콘센트에 연결해 주세요  
风扇4PIN PWM供电线通过Y线连接至主板CPU-FAN插针

Connect to 5V ARGB LED socket on motherboard  
An die 5V-ARGB-LED-Buchse auf dem Motherboard anschließen  
Connectez-vous à la prise LED ARGB 5V sur la carte mère  
마더보드의 5V ARGB LED 소켓에 연결  
连接至主板对应5V ARGB插针



Secure the the fans and radiator  
Lüfter und Kühler sichern  
Ventilateur et refroidisseur sécurisés  
고정 팬(FAN) 및 라디에이터(Radiator)  
固定冷排至机箱